



MORFICO

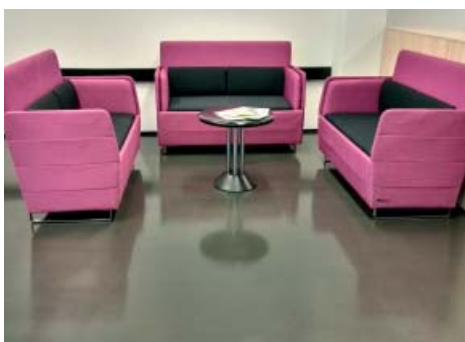
производитель строительных материалов



Сухие строительные смеси

Ангидридные и цементные смеси

Покрасочные материалы



**MORFICO**

производитель строительных материалов



Представление компании

Компания MFC – MORFICO s.r.o. была основана в 1991 г. как строительная фирма с уклоном на ремонт промышленных бетонных полов и поверхностей. За время своей деятельности мы заняли заметную позицию на строительном рынке при введении новых прогрессивных технологий. Богатый опыт, приобретённый за рубежом, мы применили при разработке собственных материалов из отечественного сырья, которое является гарантией высокого качества и продуктивности. Постепенно мы переходили от применения к производству и продаже строительных материалов.

2000 г.

Введение в эксплуатацию линии по производству сухих строительных смесей. Изделия предназначены в первую очередь для обработки бетонных поверхностей.

2002 г.

Расширение программы производства и введение наливных ангидридных смесей, которые поставляются на стройки в бетономешалках или в специальных прицепах.

2004 г.

Введение в эксплуатацию новой линии по производству древесно-цементных композитов по технологии «Изоблок», которые создают несъёмную опалубку для несущего бетона и в то же время держат теплоизоляцию.

2006 г.

Начало производства защитных покрасочных материалов, предназначенных для специальной обработки бетонных поверхностей и самовыравнивающихся смесей.

2008 г.

Расширение спектра услуг, связанных с поставками наливных смесей. Доставка, перемешивание требуемого количества и перекачивание на место хранения с помощью специальных прицепов TransMix.

2010 г.

Производство сборных стеновых панелей из древесно-цементных композитов. Производство акустических композитов из древесного цемента для обработки поверхности шумозащитных экранов.

2012 г.

Производство специального цементного раствора в качестве альтернативы ангидридным смесям, поставляемым на стройки с помощью специальных прицепов TransMix и BREMAT.

2014 г.

Постройка разливочных и распределительных центров в городах Брно, Прага и Градец Кралове для расширения спектра услуг и доступности нашей продукции.

2016 г.

Расширение продукции сухих строительных смесей и введение шлифованных декоративных полов MFC Terrazzo и MFC Micro Terrazzo.

2018 г.

Постройка нового цеха по производству древесно-цементных композитов.

В настоящее время мы предлагаем широкий ассортимент изделий, которые находят применение при современных методах строительства жилых, общественных и промышленных зданий. Мы строим качественную сеть торговых представительств, фирм по применению материала, дилеров и консультантов в Чехии и за рубежом. Мы – обладатели сертификата ISO 9001.

Уставный капитал – 5 000 000 крон | Постоянные сотрудники – 50 работников
Олдржих Фиала – генеральный директор

www.morfico.cz





Наливная выравнивающая смесь

MFC Смеси 020

Материалы предназначены для выравнивающих слоёв новых и старых полов в общественной и жилой застройке в качестве основания для финальной обработки поверхности (напр. плитка, ковры, плавающие полы, ПВХ).

ангидридные связки

цементные связки

MFC Anhydrit 020

30–65 mm | 20, 25, 30 MPa

Наливная выравнивающая смесь на базе безводного сульфата кальция (ангидрида), используемая в качестве слоя для выравнивания пола как основания для напольных покрытий в общественной и жилой застройке.

MFC Portland 020

40–80 mm | 20, 25 MPa

Наливная выравнивающая смесь на базе портландцемента с низким стягиванием, используемая в качестве слоя для выравнивания пола как основания для напольных покрытий в общественной и жилой застройке.

MFC Thermio+

25–40 mm | 30 MPa

Специальная наливная смесь с высокой теплопроводностью, предназначенная для систем водяного и электрического отопления пола. Максимизирует эффективность и комфорт отопления и снижает энергетическую нагрузку.

MFC Porocem 010

40–200 mm | 300–800 Kg/m²

Наливная цементная пена, предназначенная для выравнивающих (основательных) и изоляционных слоёв пола, особенно в жилых, гражданских и промышленных объектах. Создаёт идеальное основание для наливных ангидридных и цементных смесей.



Прицеп для применения

Наливные смеси поставляем с помощью мобильных единиц (Bremat и TransMix), которые позволяют экономную и быструю подготовку смеси прямо на стройке, включая выкачивание в место хранения.

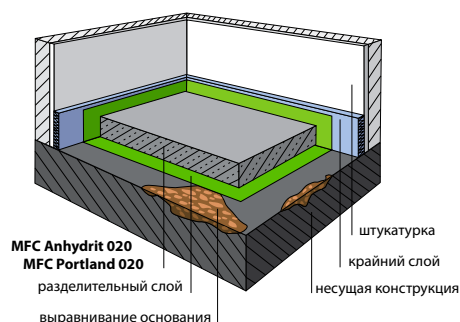
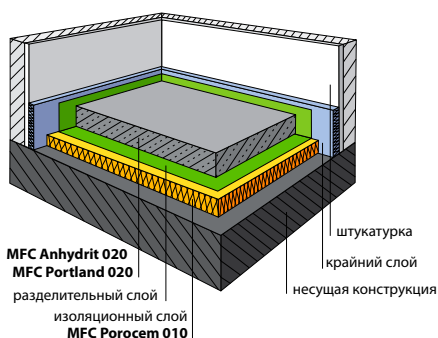
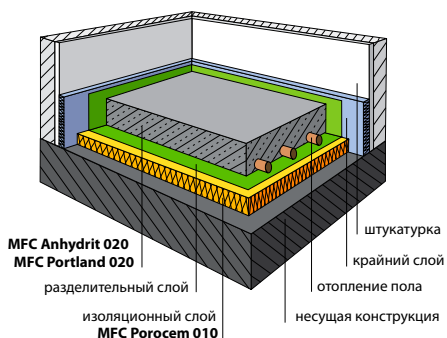
Выездные пункты:

Тишнов у Брно | Модлетице у Праги | Градец Кралове

Смесь для тёплого пола

Смесь на изоляционном слое

Смесь на разделительном слое





Топпинг, смеси

система «мокрый на сухой»

MFC Cobet 100

Материалы предназначены для поверхностной обработки свежих бетонных полов в гражданских и промышленных объектах. Улучшают обрабатываемость, ровность и стойкость поверхности против механической нагрузки.

MFC Cobet 110 2–3 mm | лёгкая нагрузка

MFC Cobet 110 (кремний) предназначен для поверхностной обработки свежих бетонных полов с лёгкой нагрузкой в гражданских и промышленных объектах.

MFC Cobet 115 2–3 mm | средняя нагрузка

MFC Cobet 115 (металлик) предназначен для поверхностной обработки свежих бетонных полов со средней нагрузкой в гражданских и промышленных объектах.

MFC Cobet 120 2–3 mm | большая нагрузка

MFC Cobet 120 (корунд) предназначен для поверхностной обработки свежих бетонных полов со средней или тяжелой нагрузкой в гражданских и промышленных объектах.

MFC Cobet 130 2–3 mm | большая нагрузка

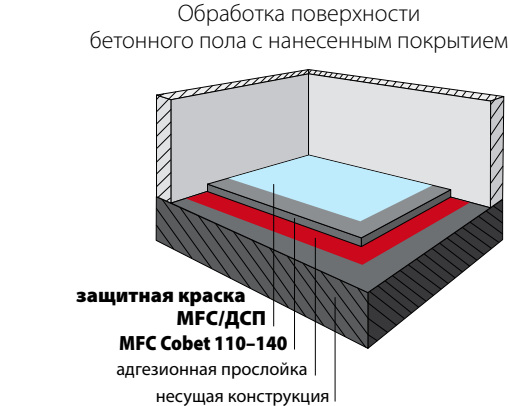
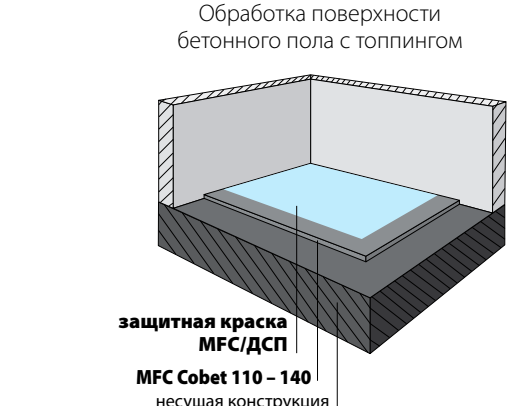
MFC Cobet 130 (корунд/карбид) предназначен для поверхностной обработки свежих бетонных полов со средней или тяжелой нагрузкой в гражданских и промышленных объектах.

MFC Cobet 140 2–3 mm | очень большая нагрузка

MFC Cobet 140 (карбид) предназначен для поверхностной обработки свежих бетонных полов с очень тяжелой нагрузкой в гражданских и промышленных объектах.

2018 НОВАЯ УЛУЧШЕННАЯ РЕЦЕПТУРА

- лучшая обрабатываемость и более простояя обработка разглаживанием
- эффективное уменьшение мелких трещин «фаянс»
- в комбинации с новым раствором для опрыскивания MFC Stoplak 2174 повышенная стойкость против впитывания жидкости





Ремонтно-восстановительные мастики и цементные растворы

MFC Sanfix 200

Материалы используются для ремонта локальных выбоин и трещин полов, лестниц, стен, углов и т. д., или в качестве защитного, наполнительного или же финального слоя повреждённых бетонных конструкций.

MFC Sanfix 230

1–50 mm | 2–3 hod.

Быстросохнущая мелкозернистая шпаклёвка для выравнивания неровностей бетонных поверхностей, заделки выбоин и трещин полов, для ремонта стен, лестниц, углов или для создания разуклонки. Можно наносить на основания из древесины, камня или керамики. Нанесение следующих слоёв спустя всего лишь 2-3 часа.

MFC Sanfix 250

гидроизоляционная

Двухкомпонентная, постоянно гибкая гидроизоляционная масса для защиты вертикальных и горизонтальных конструкций в интерьере и экстерьере. Используется перед нанесением ремонтно-восстановительных растворов MFC и для гидроизоляции под плитку, в ваннах, бассейнах, на балконах, террасах и в резервуарах с технической водой.

MFC Sanfix 251

1–2 mm | 40 MPa

Мелкозернистый раствор предназначенный для защиты стальной арматуры бетонных конструкций. В то же время служит адгезионной прослойкой для обеспечения плотности свежих слоёв и основания. Соответствует требованиям нормы ČSN EN 1504-7 (ГОСТ) – защита арматуры от коррозии.

MFC Sanfix 260

5–50 mm | 45 MPa

Грубый заполняющий грунт с содержанием волокон, низкой стяжкой, для ремонта и репрофилирования бетонных конструкций. Соответствует требованиям нормы ČSN EN 1504-3 (ГОСТ), класс R4.

MFC Sanfix 261

1–5 mm | 40 MPa

Мелкий завершающий грунт с низкой стяжкой, для ремонта и репрофилирования бетонных конструкций. Соответствует требованиям нормы ČSN EN 1504-3 (ГОСТ), класс R3.

MFC Sanfix 270 НОВИНКА

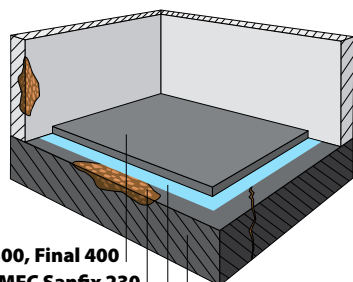
10–100 mm | 30 MPa

Быстросохнущая смесь для пола с низкой стяжкой для выравнивания неровностей бетонных полов, создания разуклонки, а также в качестве основания для напольных покрытий в гражданской общественной и жилой застройке. Нанесение следующих слоёв спустя всего лишь 24 часа.

Главные преимущества MFC Sanfix 270:

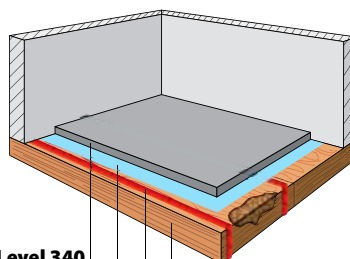
- быстросохнущая – укладка напольных покрытий спустя всего лишь 24 часа!
- ограниченная стяжка
- возможность создания разуклонки
- простая обработка обрабатываемость
- подходит для систем отопления пола

Санирование локальных выбоин и трещин



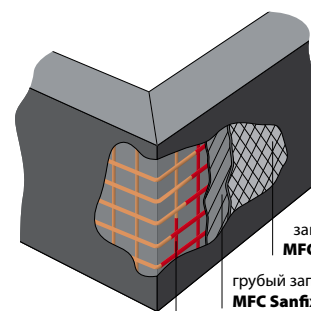
MFC Level 300, Final 400
MFC Sanfix 230
MFC Primer 620
несущая конструкция

Выравнивание основания при реконструкции деревянного пола



MFC Level 340
MFC Primer 620
MFC Sanfix 230
деревянный пол

Система восстановления железобетонных конструкций



мелкий завершающий грунт
MFC Sanfix 261
грубый заполняющий грунт
MFC Sanfix 260
антикоррозийное покрытие
MFC Sanfix 251



Самовыравнивающиеся смеси

Система «мокрый на сухой»

MFC Level 300

Материалы предназначены для выравнивающих слоёв новых и старых полов (бетон, керамика, древесина) в общественной и жилой застройке в качестве основания для финальной обработки поверхности (напр. плитка, покраска, паркет, ковры, ПВХ, эпоксиды, полиуретан).

стандарт

👍 специал

MFC Level 304

1–5 mm | 25 MPa

Выравнивающая шпаклёвка, предназначенная для выравнивания поверхностей и небольших неровностей бетонных полов и стяжки с разуклонкой в качестве основания для напольных покрытий.

MFC Level 305

5–30 mm | 30 MPa

Выравнивающая смесь, предназначенная для выравнивания небольших неровностей бетонных полов и стяжки с разуклонкой в качестве основания для напольных покрытий.

MFC Level 310

5–50 mm | 30 MPa

Выравнивающая смесь, предназначенная для выравнивания грубых неровностей бетонных полов как основание для самовыравнивающейся смеси MFC Level 320 или прямо для напольных покрытий.

MFC Level 320

2–30 mm | 35 MPa

Смесь для основания, предназначенная к выравниванию мелких неровностей бетонных поверхностей в качестве выравнивающего слоя основания для напольных покрытий или же как финальная обработка поверхности с подходящей покраской для лёгкого использования.

MFC Level 330

2–30 mm | 35 MPa

Быстросохнущая смесь для основания, предназначенная к выравниванию мелких неровностей бетонных поверхностей в качестве быстросохнущего выравнивающего слоя основания для напольных покрытий или же как финальная обработка поверхности с подходящей покраской для лёгкого использования. 🕒 Быстросохнущая (24 часа).

MFC Level 330 FLEX

1–4 mm | 30 MPa

Двухкомпонентная система высокой гибкости, предназначенная для восстановления и ремонта изношенных и потрескавшихся бетонных поверхностей, асфальтных и деревянных оснований. 🧱 Гибкая

MFC Level 340

5–50 mm | 35 MPa

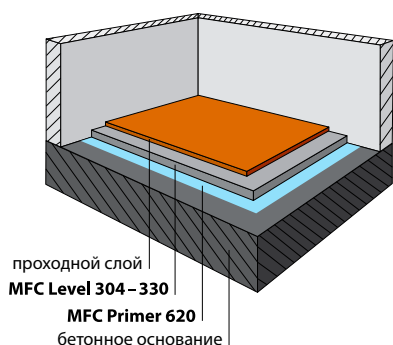
Армирующая смесь, предназначенная для выравнивания бетонных поверхностей, деревянных полов, каменной и керамической плитки в качестве гибкого выравнивающего слоя под напольные покрытия. 🧱 С волокнами (древесина, плитка)

MFC Level 350

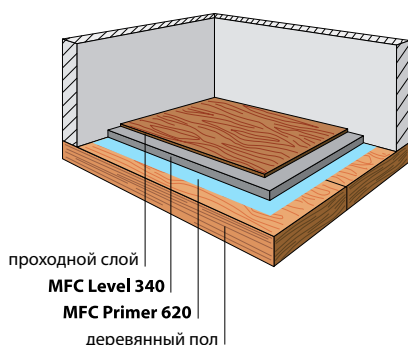
2–30 mm | 35 MPa

Смесь для отопления пола, предназначенная для выравнивания бетонных поверхностей, деревянных полов, каменной и керамической плитки в качестве гибкого выравнивающего слоя для отапливаемых полов. 🕒 С волокнами (отопление пола)

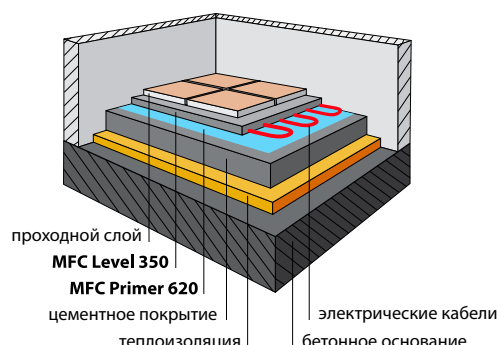
Выравнивание основания под проходным слоем



Выравнивание основания при реконструкции деревянного пола



Выравнивание основания с электрическим отоплением пола





Самовыравнивающиеся промышленные смеси

Система «мокрый на сухой»

MFC Final 400

Материалы предназначены для проходных слоёв промышленных полов в качестве финальной обработки бетонной поверхности (новой и старой) с высокой механической нагрузкой (напр. промышленные цеха, гаражи, склады, супермаркеты).

средняя нагрузка

тяжелая нагрузка

MFC Final 410

4–15 mm | 40 MPa

Завершающая смесь для средне-тяжелой нагрузки предназначена для промышленных полов на новый и старый бетон в качестве финальной обработки поверхности. Используется для выравнивания поверхностей, подверженных интенсивному износу, напр. промышленные цеха, гаражи, склады, супермаркеты и т. п.

MFC Final 430

5–15 mm | 45 MPa

Завершающая смесь для тяжелой нагрузки предназначена для промышленных полов на новый и старый бетон в качестве финальной обработки промышленных бетонных поверхностей, напр. промышленные цеха, гаражи, склады, супермаркеты и т. п.

MFC Final 420

5–30 mm | 30 MPa

Смесь для основания предназначена в первую очередь к нанесению на старые и повреждённые бетонные основания, для грубого выравнивания и упрочнения промышленных полов перед применением средства MFC Final 410 или синтетической шпаклёвки толщиной > 2 мм.

MFC Final 440

5–30 mm | 40 MPa

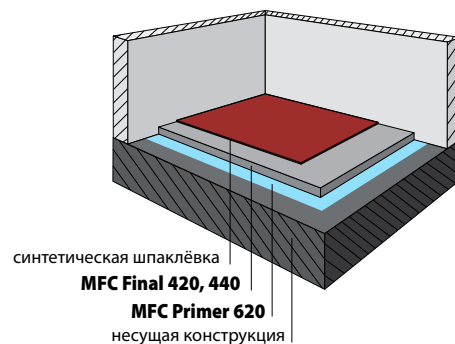
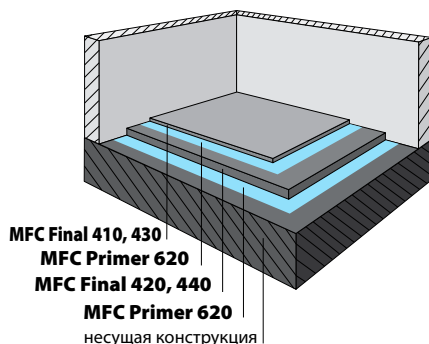
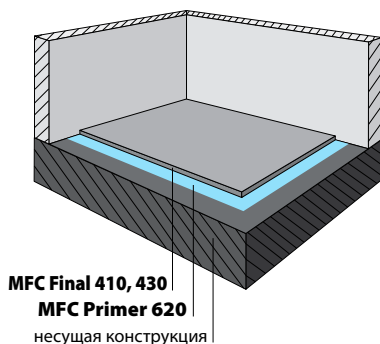
Смесь для основания с тяжелой нагрузкой предназначена в первую очередь к нанесению на старые и повреждённые бетонные основания, для грубого выравнивания и упрочнения промышленных полов перед применением средства MFC Final 430 или синтетической шпаклёвки толщиной > 2 мм.



Обработка поверхности промышленных полов

Обработка поверхности с выравнивающим слоем при реконструкции промышленных полов

Выравнивание промышленных полов под синтетическую шпаклёвку





Декоративные полы

MFC Terrazzo

Система декоративных шлифованных полов из терраццо предлагает эстетическое и очень стойкое решение для коммерческих, административных и жилых площадей.

terrazzo

цветной шпатель

MFC Micro Terrazzo

8–30 mm | 35 MPa

Для подготовки эстетических интерьерных полов с последующей шлифовкой и полировкой. Подходит для помещений с большой пешей нагрузкой, как например школы, торговые центры, офисные помещения, частные дома и т. д. MFC MicroTerrazzo подходит в качестве финальной подготовки новых и старых бетонных поверхностей.

MFC Terrazzo CP

15–50 mm | 45 MPa

Соединитель для укладки полов из терраццо с последующей шлифовкой и полировкой. Основные выгоды: готовность к шлифовке спустя 2-3 дня, без изменения объёма, толщина слоя от 15 мм.

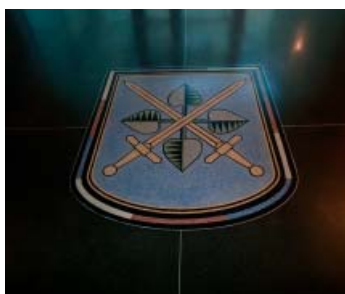
MFC Final 410 цветной

4–15 mm | 40 MPa

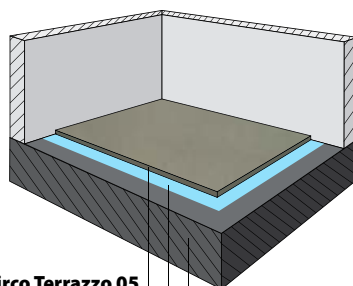
Завершающая смесь для средне-тяжелой нагрузки предназначена для промышленных полов на новый и старый бетон в качестве финальной обработки поверхности. Используется для выравнивания поверхностей, подверженных интенсивному износу, напр. промышленные цеха, гаражи, склады, супермаркеты и т. п.

* Возможность прокраски пигментом 1–4 %.

Цвета

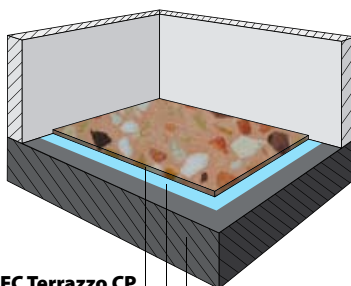


Обработка поверхности пола
MFC Micro Terrazzo



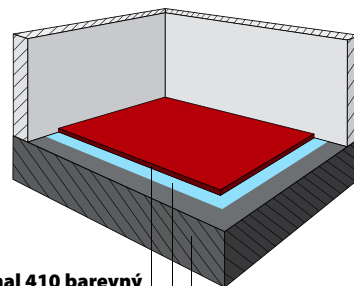
Mirco Terrazzo 05
MFC Primer 620
несущая конструкция

Обработка поверхности пола
MFC Micro Terrazzo CP



MFC Terrazzo CP
MFC Primer 620
несущая конструкция

Обработка поверхности пола
MFC Final 410



MFC Final 410 barevný
MFC Primer 620
несущая конструкция



Мастики и цементные растворы

MFC Festic 500

Материалы предназначены для укладки плитки и утеплительных систем на различные виды оснований в интерьере и экстерьере

MFC Festic 510

C1 | интерьер

Базовый цементный клей для использования в интерьере при укладке впитывающей керамической плитки в обычных рабочих условиях на классические твёрдые основания (штукатурка, бетон, пенобетон, керамическая кладка и т. п.).

MFC Festic 511

C1TE | интерьер/экстерьер

Морозостойкий цементный клей для использования в интерьере и экстерьере при укладке средне впитывающей и впитывающей керамической плитки и плитки из природного камня в обычных рабочих условиях на классические твёрдые основания (штукатурка, бетон, пенобетон, керамическая кладка и т. п.).

MFC Festic 512

C2TE | интерьер/экстерьер

Морозостойкий цементный клей для использования в интерьере и экстерьере при укладке любых видов плитки (в т. ч. высокопрочной спечённой) и плитки из природного камня в условиях с высокими требованиями к адгезии к основанию (штукатурка, бетон, пенобетон, керамическая кладка, гипсокартон, древесина, старая плитка и т. д.), а также при укладке на отапливаемое цементное покрытие.

MFC Festic 512AE

C2TE | интерьер/экстерьер

Морозостойкий цементный клей с высокой гибкостью для использования в интерьере и экстерьере при укладке любых видов плитки (в т. ч. высокопрочной спечённой и плитки большого формата) и плитки из природного камня в условиях с высокими требованиями к адгезии к основанию (штукатурка, бетон, пенобетон, керамическая кладка, гипсокартон, древесина, старая плитка и т. д.), а также при укладке на отапливаемое цементное и ангидридное покрытие.

MFC Festic 513

C2TE-S1 | интерьер/экстерьер

Морозостойкий цементный клей с высокой гибкостью для использования в интерьере и экстерьере при укладке любых видов плитки (в т. ч. высокопрочной спечённой и плитки большого формата) и плитки из природного камня в условиях с высокими требованиями к адгезии к основанию (штукатурка, бетон, пенобетон, керамическая кладка, гипсокартон, древесина, старая плитка и т. д.), а также при укладке на отапливаемое цементное и ангидридное покрытие.

MFC Festic 520

BASIC

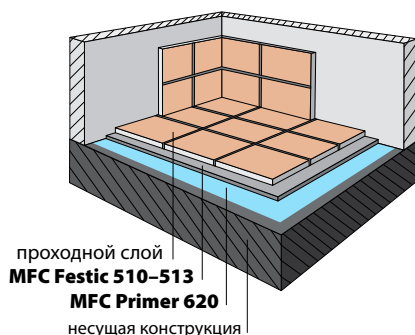
Морозостойкая клеящая и шпаклёвочная мастика для укладки теплоизоляционных плит из классического полистирола и минеральной ваты на твёрдые основания (штукатурка, бетон, пенобетон, керамическая кладка и т. п.). С вложенной армирующей сеткой для штукатурки подходит в качестве упрочняющей и выравнивающей шпаклёвки стен и утеплительных систем.

MFC Festic 521

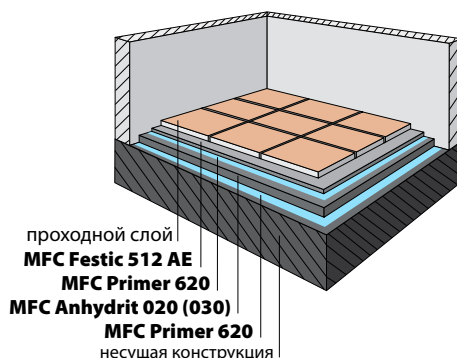
PROFI

Морозостойкая клеящая и шпаклёвочная мастика для укладки теплоизоляционных плит всех видов (EPS, XPS, Периметр, минеральная вата) на твёрдые основания (штукатурка, бетон, пенобетон, керамическая кладка и т. п.). С вложенной армирующей сеткой для штукатурки подходит в качестве упрочняющей и выравнивающей шпаклёвки стен и утеплительных систем.

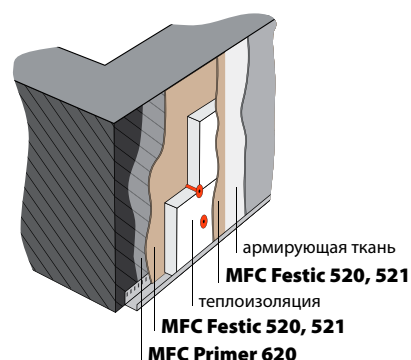
Укладка плитки на классические основания



Укладка плитки на ангидридное покрытие



Укладка утеплительных плит из полистирола





Пропитки, грунтовки, краски

MFC Protect 600

Материалы предназначены для подготовки поверхности перед нанесением кроющих слоёв, или же в качестве финальной обработки бетона и самовыравнивающихся смесей.

Пропитка

Грунтовка

MFC Stoplak 610 пропитка поверхности | полуматовая

Однокомпонентное прозрачное покрытие на базе акрилатной дисперсии для обработки новых и старых поверхностей из материалов MFC или обычных бетонных поверхностей. Улучшает механическую и химическую стойкость, облегчает чистку и содержание полов, свежим поверхностям обеспечивает равномерное созревание.

MFC Екорох 630 пропитка поверхности | глянцевая

Двухкомпонентное прозрачное покрытие на базе водной дисперсии эпоксидной смолы прежде всего для защиты бетонных поверхностей, напр. для гаражей, складов, коммерческих площадей и т. п. Улучшает механическую и химическую стойкость, облегчает чистку и содержание полов.

MFC MC-DUR 2095 M пропитка поверхности | матовый

Двухкомпонентное прозрачное покрытие на базе водной дисперсии полиуретана для обработки новых и старых поверхностей из материала MFC или обычных бетонных поверхностей. Улучшает механическую и химическую стойкость, облегчает чистку и содержание полов. Также можно использовать для облагораживания поверхности эпоксидных и полиуретановых систем.

MFC Stoplak 2174 защита от испарения воды

Однокомпонентный раствор на базе растворителей и специальных смол, применяемый в качестве защитного слоя, который не позволяет воде быстро испаряться с поверхности механизированно выравненных промышленных полов с топ-пингом, а также прочих упрочнённых цементных покрытий.

MFC Primer 620

грунтовка основания

Однокомпонентная грунтовка на базе акрилатной дисперсии для закрытия и упрочнения основания из бетона, керамики, дерева и т. д., а также в качестве соединителя отдельных слоёв из материалов MFC (MFC Sanfix 200, MFC Level 300 и MFC Final 400). Предотвращает утечку воды из свежего материала в основание.

MFC Екорох 660

грунтовка основания

Двухкомпонентная грунтовка на базе водной дисперсии эпоксидной смолы для закрытия и упрочнения основания из бетона, керамики, дерева и т. д., а также при высоких требованиях к плотности наносимых слоёв.

MFC Екорох 661

грунтовка основания

Двухкомпонентная грунтовка на базе эпоксидной смолы без растворителей для закрытия и упрочнения бетонных и ангидридных оснований, соединитель с последующим нанесением кварцевого песка.

MFC Екорох 2020 QUICK быстрая грунтовка основания

Двухкомпонентная грунтовка на базе эпоксидной смолы с ускоренным высыханием для закрытия и упрочнения бетонных и ангидридных оснований.

MFC Екорох 2060

грунтовка для маслянистых оснований

Двухкомпонентная грунтовка на базе эпоксидной смолы с отличной адгезией к маслянистым основаниям, соединитель с последующим нанесением кварцевого песка.

Краска

Ремонтно-восстановительная смесь

MFC Екорох 640

краска для бетона

Двухкомпонентная краска на базе водной дисперсии эпоксидной смолы, наполнителя и пигментов. Предназначена в качестве верхнего слоя покрытия бетонных поверхностей с лёгкой нагрузкой.

MFC Екорох 670

смесь для ремонта трещин

Двухкомпонентная низковязкая масса на базе эпоксидной смолы без растворителей для ремонта трещин и щелей в бетоне и самовыравнивающихся материалах, заливки стальных стяжек, ремонта неупрочнённых поверхностей и инъектирования полостей.



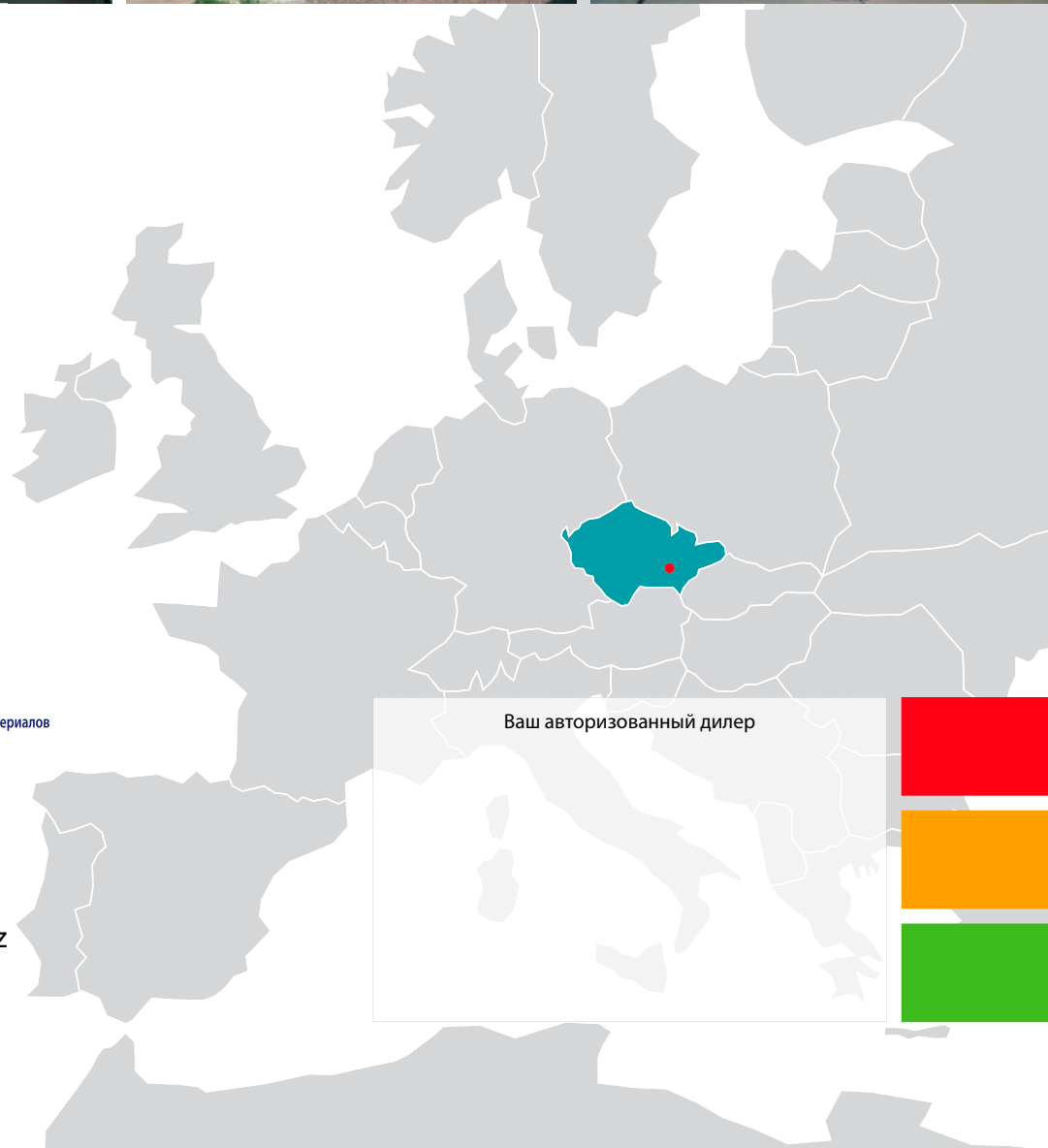
MORFICO

производитель строительных материалов





Olbrachtova 1758
666 03 Tišnov
Česká republika
www.morfico.cz
e-mail: morfico@morfico.cz
Tel.: +420 549 410 141
Fax: +420 549 410 089



Ваш авторизованный дилер